

ICS 13.220.20
C 84



中华人民共和国国家标准

GB 20031—2005

GB 20031—2005

泡沫灭火系统及部件通用技术条件

General technical specifications for foam fire
extinguishing systems and components

中华人民共和国
国家标准
泡沫灭火系统及部件通用技术条件
GB 20031—2005

*

中国标准出版社出版发行
北京复兴门外三里河北街16号
邮政编码:100045

网址 www.bzcb.com

电话:68523946 68517548

中国标准出版社秦皇岛印刷厂印刷
各地新华书店经销

*

开本 880×1230 1/16 印张 3.75 字数 105 千字
2006年4月第一版 2006年4月第一次印刷

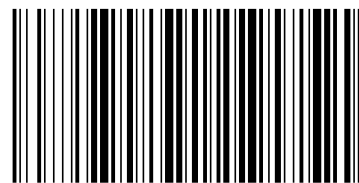
*

书号: 155066·1-27157 定价 23.00 元

如有印装差错 由本社发行中心调换

版权专有 侵权必究

举报电话:(010)68533533



GB 20031—2005

2005-09-28 发布

2006-04-01 实施

中华人民共和国国家质量监督检验检疫总局
中国国家标准化管理委员会 发布

附录 W
(规范性附录)
泡沫灭火栓箱试验程序及样品数量

W.1 试验程序说明

W.1.1 试验序号

- 1) 外观要求(6.1);
- 2) 发泡倍数和析液时间(6.20);
- 3) 耐水冲击试验(6.23)。

W.1.2 说明

- a) 方框中的数字为试验序号;
- b) 圆圈中的数字为试验所需试件数。

W.2 试验程序

试验程序见图 W.1。

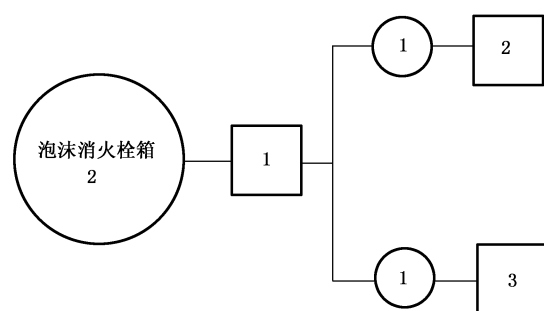


图 W.1 泡沫灭火栓箱试验程序图

目 次

前言	V
1 范围	1
2 规范性引用文件	1
3 术语和定义	2
4 分类和型号编制	2
4.1 分类	2
4.2 型号编制	3
5 要求	4
5.1 泡沫比例混合器(装置)	4
5.2 泡沫产生装置	7
5.3 系统的其他部件和附件	13
5.4 半固定式(轻便式)泡沫灭火装置	15
5.5 泡沫灭火栓箱	15
5.6 泡沫灭火系统	16
6 试验方法	17
6.1 外观检验	17
6.2 强度试验	17
6.3 密封试验	17
6.4 比例混合器耐水冲击试验	18
6.5 比例混合器工作可靠性试验	18
6.6 混合比试验	18
6.7 比例混合器压力损失试验	18
6.8 胶囊气密性试验	18
6.9 胶囊物理性能试验	18
6.10 橡胶件热空气老化试验	18
6.11 安全阀和压力泄放阀开启压力试验	18
6.12 环泵式比例混合器真空密封试验	19
6.13 跌落试验	19
6.14 平衡阀的工作循环试验	19
6.15 耐泡沫液浸渍试验	19
6.16 电磁阀工作可靠性试验	19
6.17 控制柜基本性能试验	19
6.18 平衡式比例混合装置运行可靠性试验	19
6.19 流量系数测定	19
6.20 发泡倍数和析液时间测定	19
6.21 密封玻璃性能试验	23
6.22 喷头覆盖半径试验	23
6.23 耐水冲击试验	23

6.24	高温试验	23
6.25	氨应力腐蚀试验	23
6.26	二氧化硫腐蚀试验	23
6.27	盐雾腐蚀试验	23
6.28	灭火试验	23
6.29	泡沫钩管防倾倒试验	23
6.30	泡沫炮操作转动性能试验	23
6.31	泡沫炮喷射试验	23
6.32	泡沫枪喷射试验	24
6.33	叶轮超转速试验	24
6.34	叶轮静平衡试验	24
6.35	压力损失试验	24
6.36	反向密封试验	24
6.37	单向阀正向开启压力试验	24
6.38	耐油品浸渍试验	24
6.39	泡沫液储罐耐高温试验	24
6.40	喷射时间试验	24
6.41	运动性能试验	24
6.42	泡沫液控制阀、压力泄放阀工作循环试验	24
6.43	功能试验	24
6.44	系统运行可靠性	24
7	检验规则	25
7.1	出厂检验	25
7.2	型式检验	25
7.3	抽样方法	25
7.4	样品数量	25
7.5	检验结果判定	25
8	标志、包装、运输、贮存	29
8.1	标志	29
8.2	包装	29
8.3	运输	29
8.4	贮存	30
附录 A(规范性附录)	泡沫液压力储罐及胶囊试验程序及样品数量	31
附录 B(规范性附录)	压力式比例混合装置试验程序及样品数量	32
附录 C(规范性附录)	环泵式比例混合器试验程序及样品数量	33
附录 D(规范性附录)	管线式比例混合器试验程序及样品数量	34
附录 E(规范性附录)	平衡式比例混合装置试验程序及样品数量	35
附录 F(规范性附录)	低倍数空气泡沫产生器试验程序及样品数量	36
附录 G(规范性附录)	高背压泡沫产生器试验程序及样品数量	37
附录 H(规范性附录)	泡沫喷头试验程序及样品数量	38
附录 I(规范性附录)	泡沫钩管试验程序及样品数量	39
附录 J(规范性附录)	泡沫炮试验程序及样品数量	40
附录 K(规范性附录)	泡沫枪试验程序及样品数量	41

附录 U
(规范性附录)

半固定式(轻便式)泡沫灭火装置试验程序及样品数量

U.1 试验程序说明

U.1.1 试验序号

- 1) 外观要求(6.1);
- 2) 主要性能参数(5.4.4);
- 3) 耐水冲击试验(6.23);
- 4) 喷射时间试验(6.40);
- 5) 运动性能试验(6.41)。

U.1.2 说明

- a) 方框中的数字为试验序号;
- b) 圆圈中的数字为试验所需试件数。

U.2 试验程序

试验程序见图 U.1。

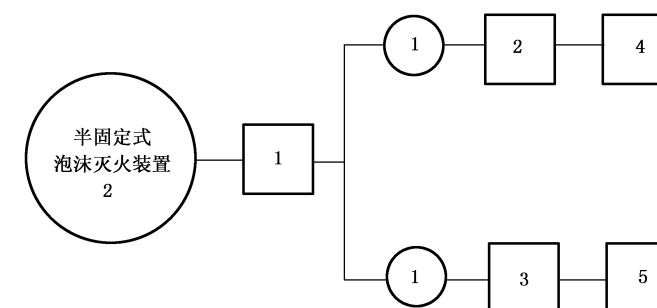


图 U.1 半固定式(轻便式)泡沫灭火装置试验程序图